

**Manuel d' Installation
& Fiche Technique
Mât Transportable Tactique**

13600 KIT
7,20 mts

1.2) TECHNICAL DATA code 13617 - TESTA PALO - MAST HEAD

Materiale	Material	Aluminum
Lunghezza	Length	150mm
Peso	Weight	250 gr
Diametro Utile	Fixing Collar diameter	60 mm
Finitura	Finishing	Polyurethane paint
Colore	Colour	Black

1.2) TECHNICAL DATA code 13615- SACCA PER PALERIA - BAG

Misure (Chiusa)	Size (Closed)	140 x 40 x 40 cm
Peso (vuota)	Weight (Empty)	1,720 Kg
Capacità	Capacity	6 Mast Element
Materiale	Material	Mat Polyester
Colore	Colour	Black

1.7) SPECIFICHE UTILIZZATE

Temperatura, salino, ghiaccio , resistenza alle radiazioni solari, in accordo a MIL-STD 810E
Resistenza alle vibrazioni in accordo a MIL-STD 167-1
Resistenza agli shoc in accordo a MIL-STD 810
Trattamenti e verniciature in accordo a MIL-T-704

1.8) RACCOMANDAZIONI

Il mancato rispetto delle seguenti raccomandazioni e istruzioni può invalidare il valore della garanzia fornite dal costruttore stesso.

2.0) DISIMBALLAGGIO -ISPEZIONE VISIVA

Verificare che l' imballaggio originale del Kit sia integro, che tutti i componenti siano presenti nella confezione (Borsa) e che i componenti non siano danneggiati.

1.7) ENVIRONMENTAL SPECIFICATION

Temperature, salt, ice, sun irradiation resistance, in accordance with MIL-STD 810E
Vibration resistance in accordance with MIL-STD 167-1
Shock resistance in accordance with MIL-STD 810E
Treatments and paintings in accordance with MIL-T-704K

1.8) RECOMMENDATIONS

The failure to observe the following recommendations and instructions may invalidate the value of warranty provided by the manufacturer.

2.0) UNPACKING - VISUAL INSPECTION

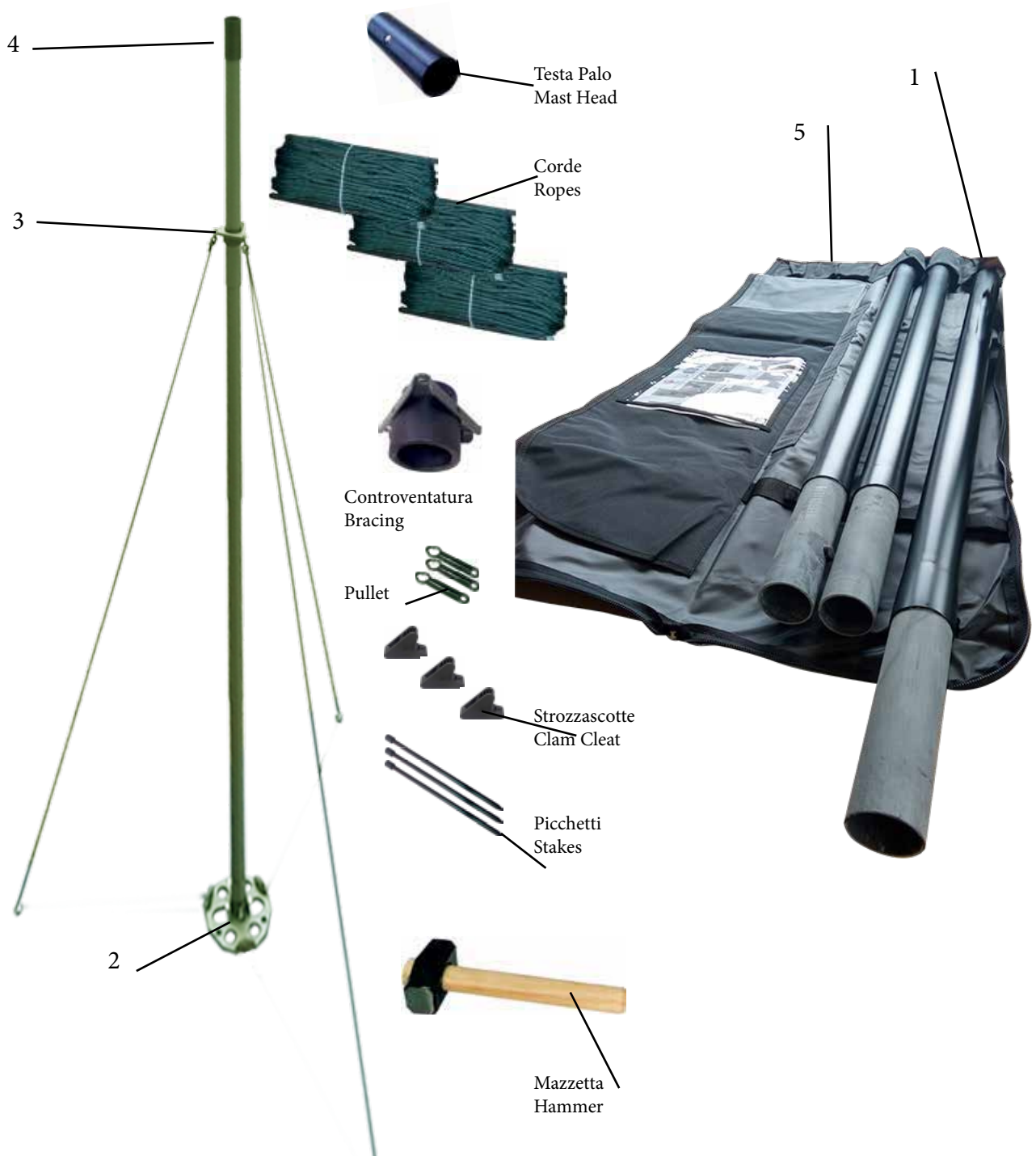
Check that the kit's original packaging is intact, that all components are present in the package (Bag) and that the components are not damaged.

2.1) 13600 KIT - COMPONENTS

- N° 1 6 pcs cod 13602 - fiberglass 1,2 mt element
- N° 2 Base Kit 13604:
 - 1 pz Base snodabile
 - 3 pz Picchetti
 - 1 pz Mazzetta
- N° 3 Controventatura Kit 13605:
 - 1 pz Snodo
 - 3 pz Corde
 - 3 pz Picchetti
 - 3 pz fissa corde
 - 3 pz Strozzascotte
- N° 4 1 pz Testa palo alluminio - 13617
- N° 5 1 pz Sacca per paleria con tasche - 13615

2.2) 13600 KIT - COMPONENTS

- N° 1 6 pcs cod 13602 - fiberglass 1,2 mt element
- N° 2 Base Kit 13604:
 - 1 pc Base
 - 3 pcs Stakes
 - 1 pc Hammer
- N° 3 Bracing Kit 13605:
 - 1 pc Bracing
 - 3 pcs Ropes
 - 3 pcs Stakes
 - 3 pcs Pullings
 - 3 pcs Chokes Ropes
- N° 4 1 pc Aluminum Head Pole-13615
- N° 5 1 pc Bag - 13615



2.2) NOTE SULL'INSTALLAZIONE

L'installazione deve essere effettuata da personale specializzato

L'installazione deve essere effettuata con attrezzatura idonea, compresa nel Kit:

- Mazzetta
- Corde per il sollevamento

3.0) SCELTA SITO E PREPARAZIONE

ATTENZIONE: Scegliere un sito libero da ostacoli, strutture fisse, tralicci metallici, linee elettriche ed altre antenne.

Scegliere un sito con struttura del terreno sufficientemente compatto da supportare la base del palo.

Scegliere un sito dove sia possibile montare l'intero palo in orizzontale prima di issarlo in verticale.

ATTENZIONE

pericolo di folgorazione!

4.0) MONTAGGIO



4.1) Fissa la base 13604 con i picchetti in dotazione (Usa il martello incluso) Fig 1

4.2) Monta gli elementi del palo, in orizzontale. Fig. 2

2.2) INSTALLATION NOTE

The installation must be performed by qualified personnel.

The installation must be made with included equipment:

- Hammer
- Ropes for uplift

3.0) SITE SELECTION AND PREPARATION

ATTENTION: Choose a site free from obstacles, from fixed structures, metal towers, power lines and other antennas.

Choose a site with soil structure compact enough to support the mast base.

Choose a site where it is possible to mount the entire pole horizontally before hoisting it vertically.

WARNING

Danger of death!

4.0) MOUNTING



Fix the base 13604 with the included Stakes (Use the hammer in kit) Fig 1

Mount the mast, in horizontal plane. Fig 2



4.3) Poni lo snodo della controventatura e slitta fino allo stop. Fissa il moschettone alla controventatura, poni il Pullett nella corda e fissa il picchetto al suolo.

4.3) Put the Bracing 13603 and slide down until the stop. Attach the carabiner to the bracing, place the Pullett in the rope and secure the stake to the ground. Don't pull the strings at this stage.

Non tirare le corde in questa fase.



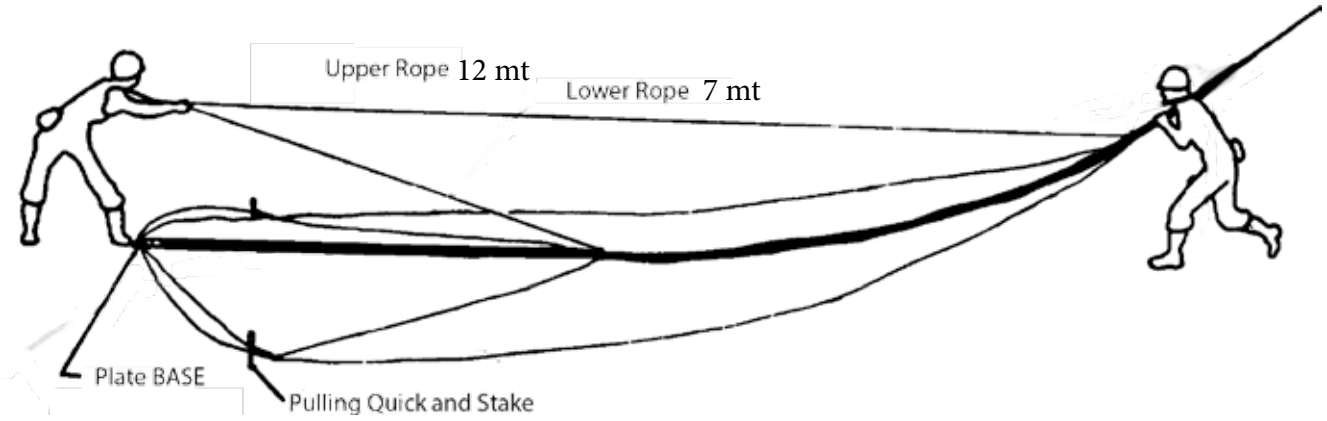
4.4) Poni la testa palo in alluminio, necessaria per montare antenne o altri accessori.

Place the aluminum pole head, necessary to mount antennas or other accessories.



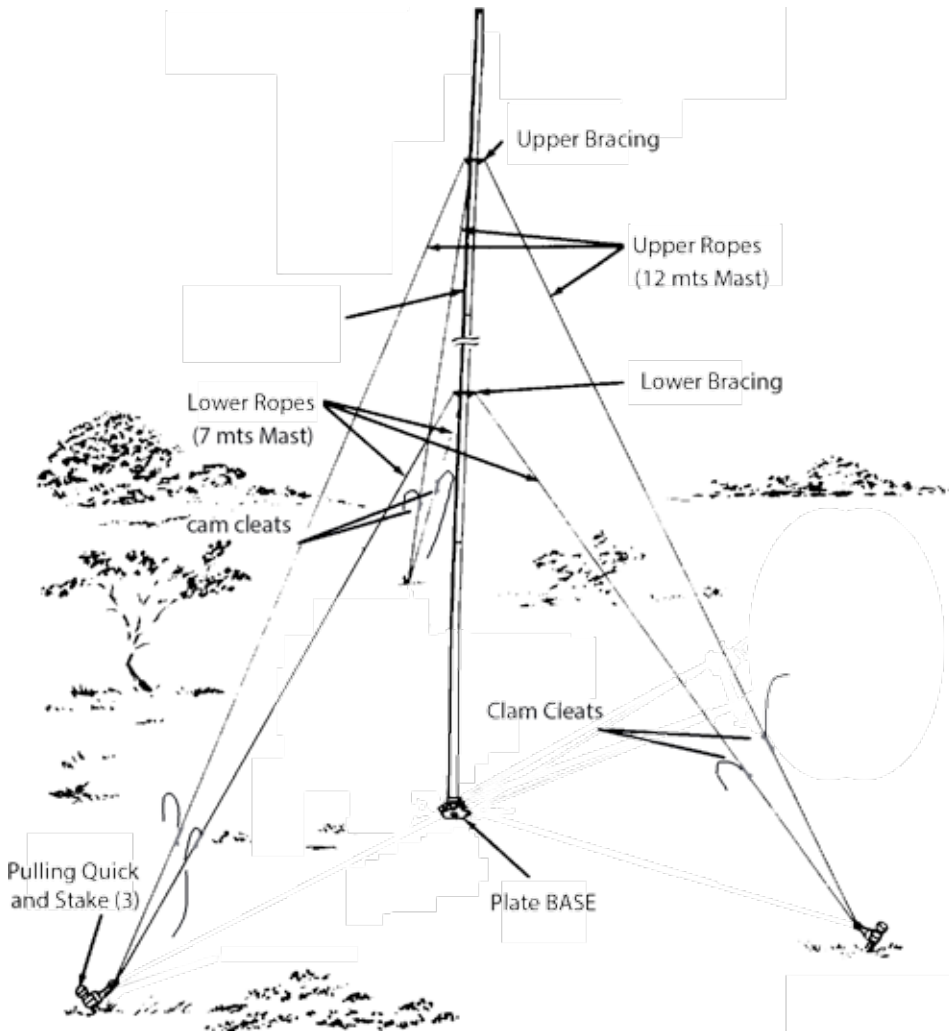
5.0) ELEVAZIONE

5.0) ELEVATION



5.1) Issa la struttura, tirando le corde

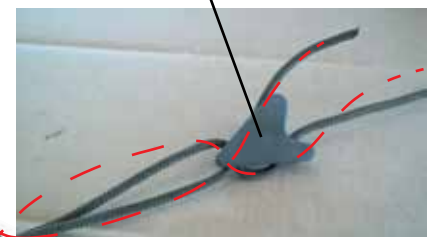
5.2) Raise the structure by pulling the strings



Strozzascotte
Clam Cleats

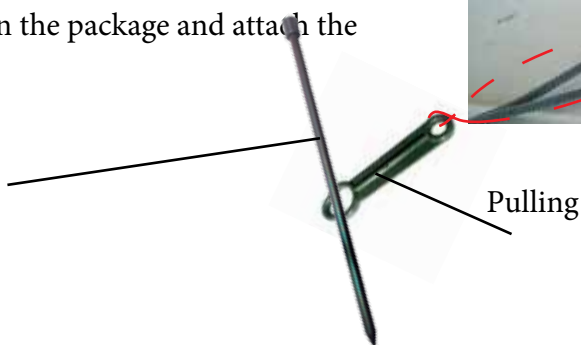
5.2) Fissa le strozzascotte come istruzioni in confezione e fissa le corde. Aggancia i Pullets ai picchetti.

5.2) Attach the cleats as instructions in the package and attach the ropes. Put the pullets into the stakes.



Picchetto
Stake

Pulling



CARBON FIBER

Elements elements	Height Mounted dimension	Transport Bag	Weight	Necessary bracings	Maximum Load lifted	Maximum installed in buckling load	Max wind 0,1 mq top
5	6 mt (20ft)	1 bag 140 x 40 x 40	3,0 Kg	0	20 Kg	20 Kg	130 Km/h
6	7,20 mt (24ft)	1 bag 140 x 40 x 40	3,6 Kg	1	20 Kg	18 Kg	130 Km/h
8	9,6 mt (32 ft)	1 bag 140 x 40 x 40	4,8 Kg	1	20 Kg	18 Kg	130 Km/h
10	12 mt (40 ft)	2 bags 140 x 40 x 40	6,0 Kg	2	20 Kg	14 Kg	130 Km/h
12	14,4 mt (48 ft)	2 bags 140 x 40 x 40	7,2 Kg	2	20 Kg	10 Kg	130 Km/h

FIBERGLASS

Elements elements	Height Mounted dimension	Transport Bag	Weight	Necessary bracings	Maximum Load lifted	Maximum installed in buckling load	Max wind 0,1 mq top
5	6 mt (20ft)	1 bag 140 x 40 x 40	3,8 Kg	0	8 Kg	8 Kg	110 Km/h
6	7,20 mt (24ft)	1 bag 140 x 40 x 40	4,5 Kg	1	20 Kg	7 Kg	110 Km/h
8	9,6 mt (32 ft)	1 bag 140 x 40 x 40	6 Kg	1	20 Kg	6 Kg	110 Km/h

